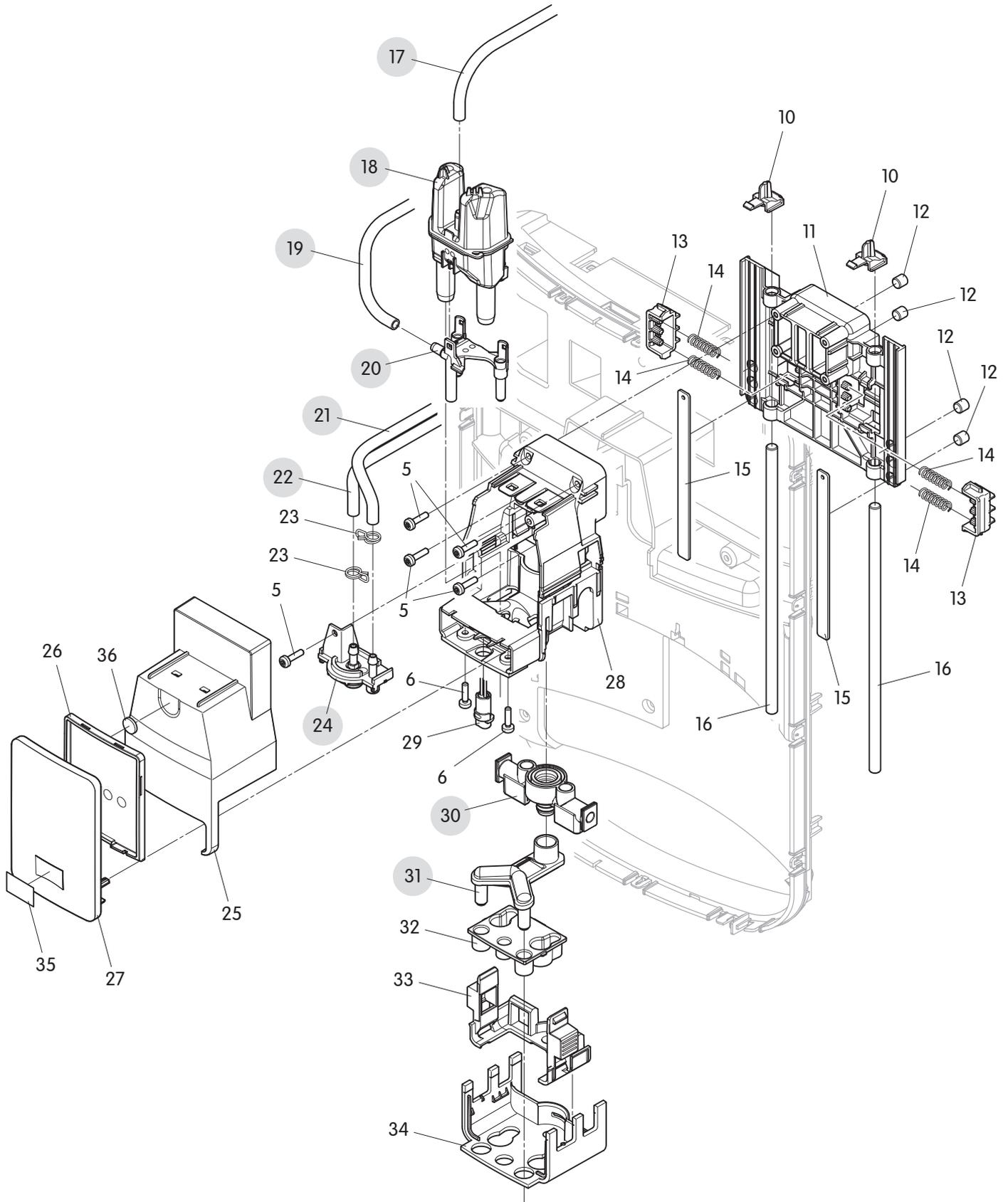
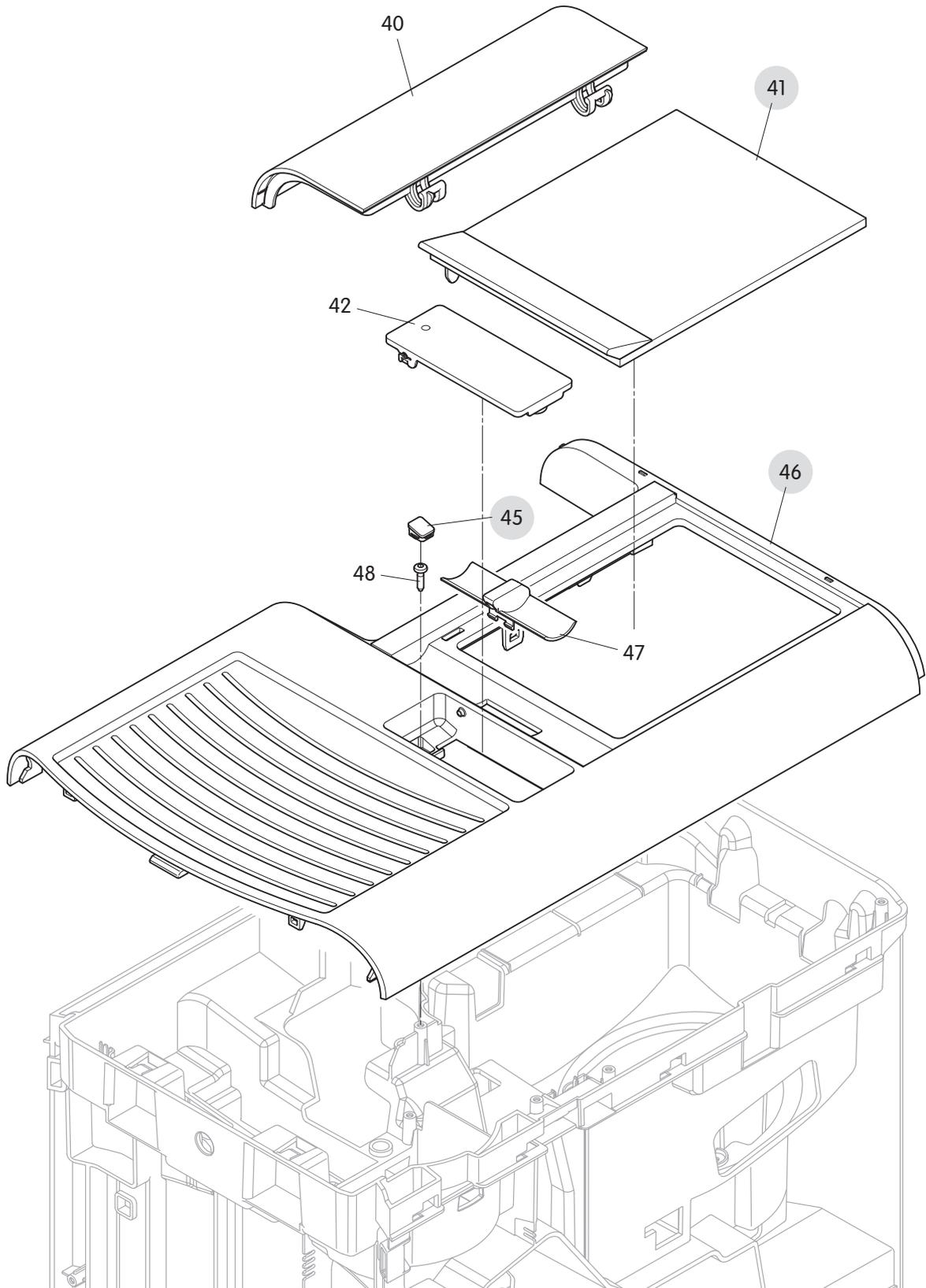


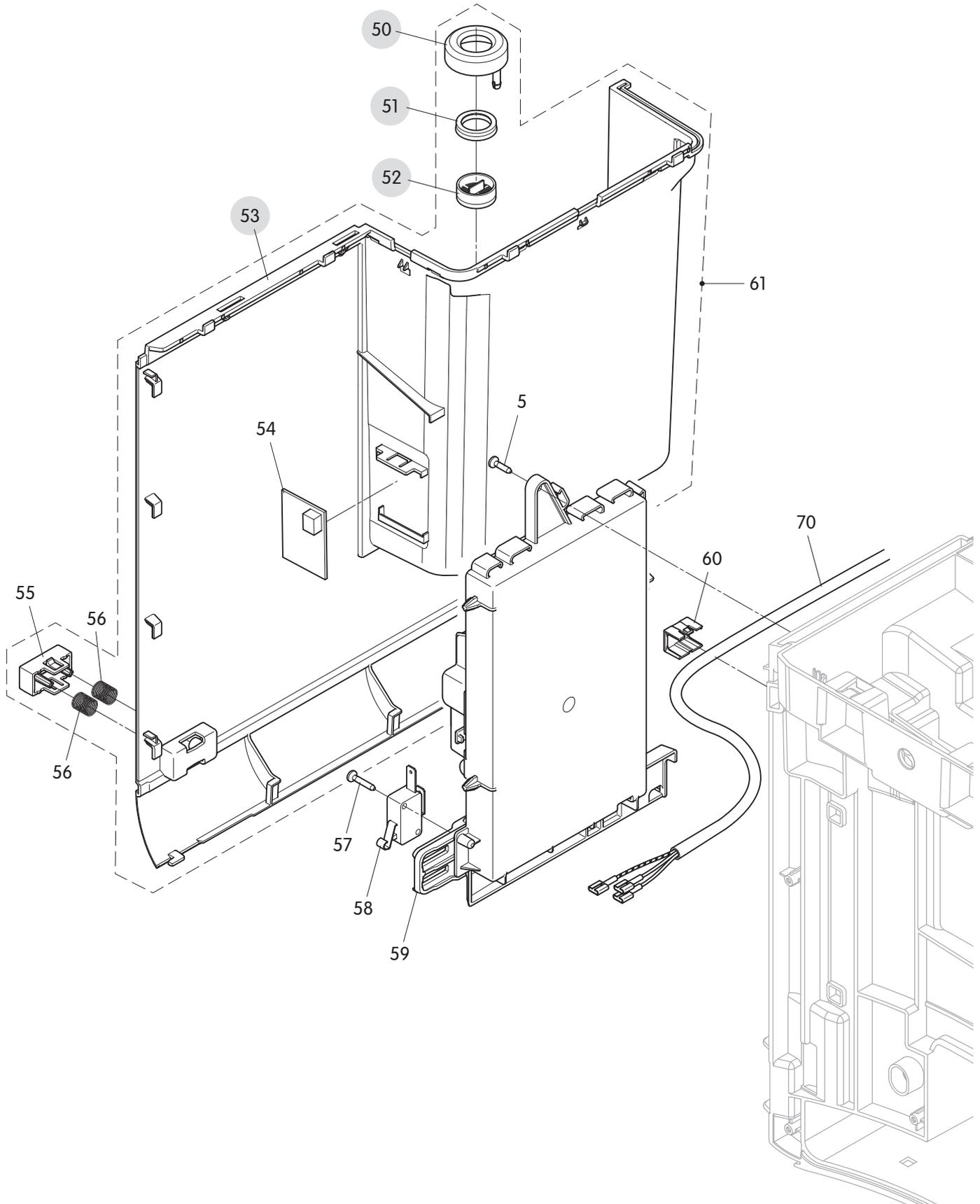
DOKUMENTIERT DOCUMENTED BY DOCUMENTE PAR	ERSTELLT/DATUM PREPARED/DATE ÉLABORÉ/DATE	ÄNDERUNG 1/DATUM MODIFICATION 1/DATE MODIFICATION 1/DATE	ÄNDERUNG 2/DATUM MODIFICATION 2/DATE MODIFICATION 2/DATE	ÄNDERUNG 3/DATUM MODIFICATION 3/DATE MODIFICATION 3/DATE	ÄNDERUNG 4/DATUM MODIFICATION 4/DATE MODIFICATION 4/DATE	ÄNDERUNG 5/DATUM MODIFICATION 5/DATE MODIFICATION 5/DATE	ÄNDERUNG 6/DATUM MODIFICATION 6/DATE MODIFICATION 6/DATE	BLATT/GESAMT PAGE/TOTAL PAGE/TOTALE	MODELL/PROJEKT TYPE/PROJECT TYPE/PROJET
EW8-A	20.03.13	17.07.13	08.08.13	22.08.13	24.09.13	25.10.13	28.11.13	1/14	0593/0594



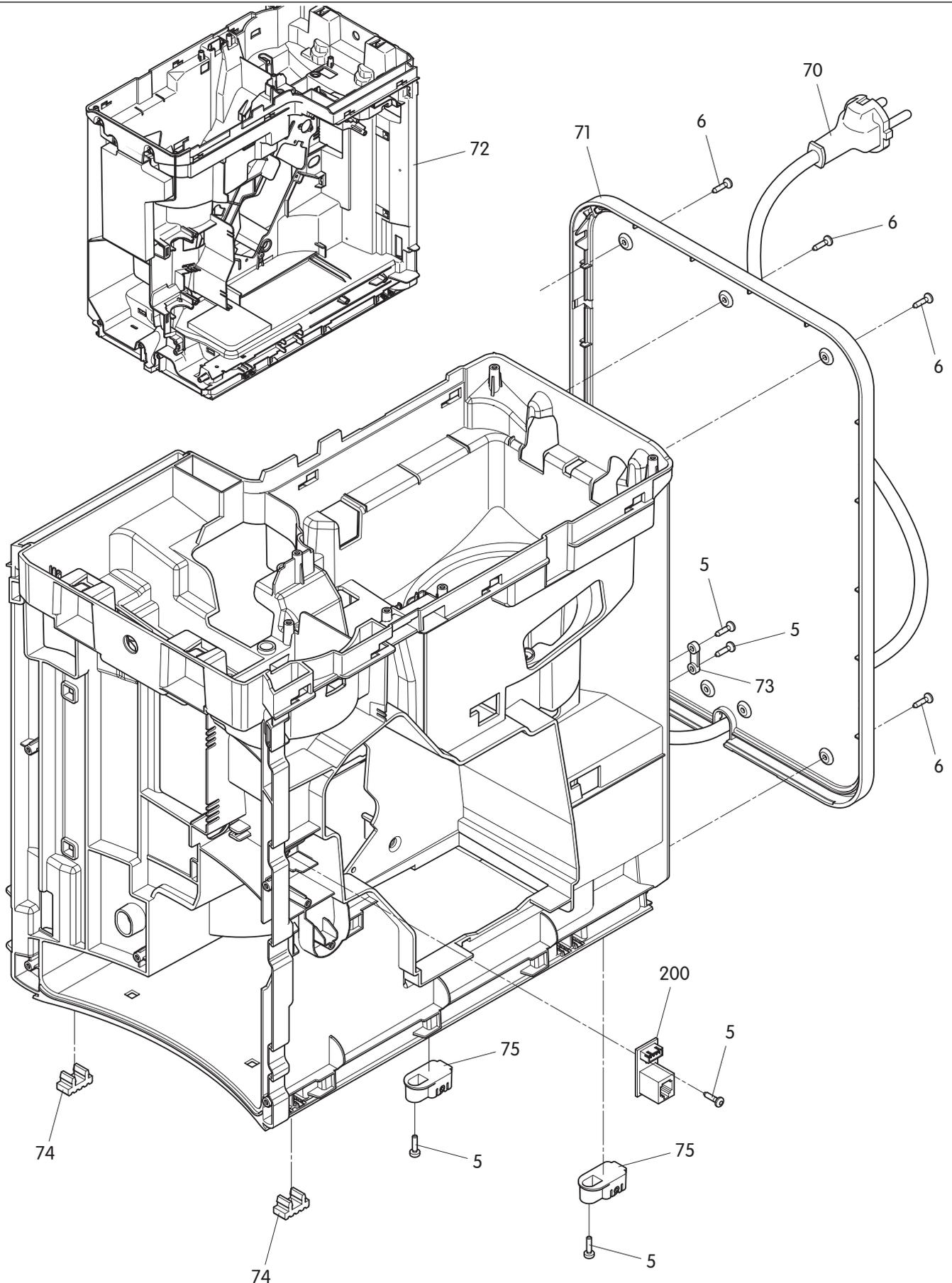
DOKUMENTIERT DOCUMENTED BY DOCUMENTE PAR	ERSTELLT/DATUM PREPARED/DATE ÉLABORÉ/DATE	ÄNDERUNG 1/DATUM MODIFICATION 1/DATE	ÄNDERUNG 2/DATUM MODIFICATION 2/DATE	ÄNDERUNG 3/DATUM MODIFICATION 3/DATE	ÄNDERUNG 4/DATUM MODIFICATION 4/DATE	ÄNDERUNG 5/DATUM MODIFICATION 5/DATE	ÄNDERUNG 6/DATUM MODIFICATION 6/DATE	BLATT/GESAMT PAGE/TOTAL PAGE/TOTALE	MODELL/PROJEKT TYPE/PROJECT TYPE/PROJET
EW8-A	20.03.13	17.07.13	08.08.13	22.08.13	24.09.13	25.10.13	28.11.13	2/14	0593/0594



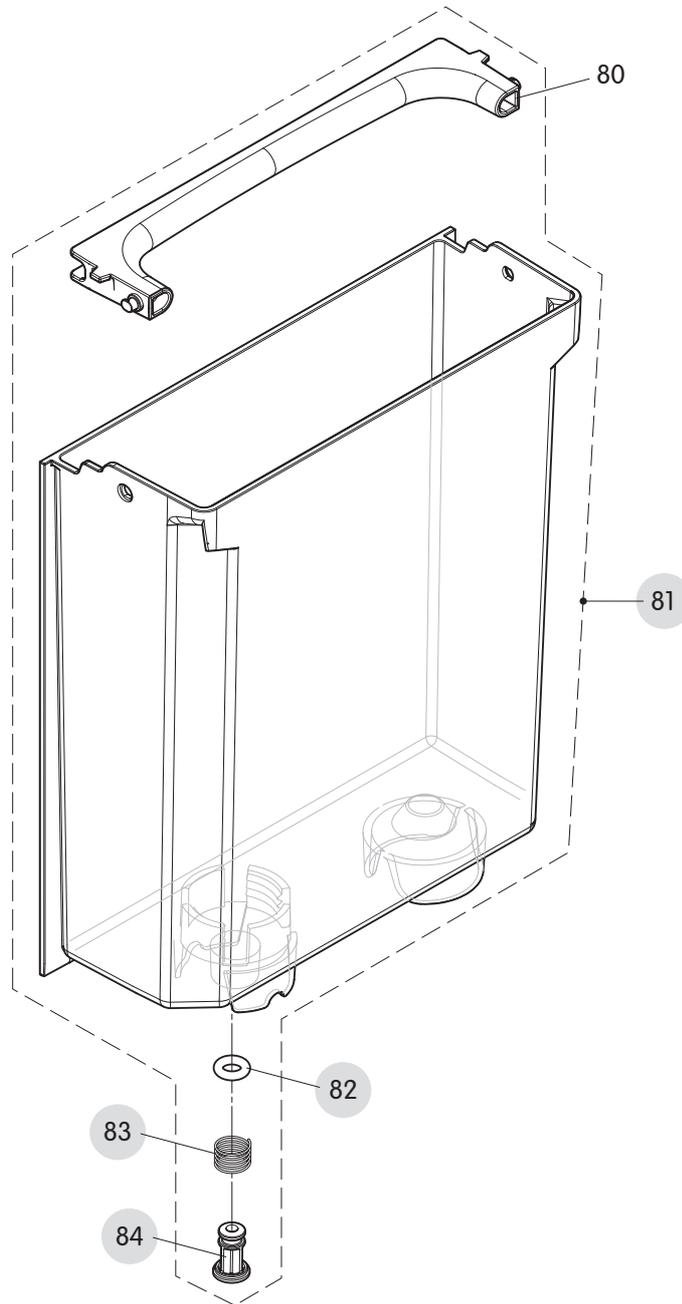
DOKUMENTIERT DOCUMENTED BY DOCUMENTÉ PAR	ERSTELLT/DATUM PREPARED/DATE ÉLABORÉ/DATE	ÄNDERUNG 1/DATUM MODIFICATION 1/DATE	ÄNDERUNG 2/DATUM MODIFICATION 2/DATE	ÄNDERUNG 3/DATUM MODIFICATION 3/DATE	ÄNDERUNG 4/DATUM MODIFICATION 4/DATE	ÄNDERUNG 5/DATUM MODIFICATION 5/DATE	ÄNDERUNG 6/DATUM MODIFICATION 6/DATE	BLATT/GESAMT PAGE/TOTAL PAGE/TOTALE	MODELL/PROJEKT TYPE/PROJECT TYPE/PROJET
EW8-A	20.03.13	17.07.13	08.08.13	22.08.13	24.09.13	25.10.13	28.11.13	3/14	0593/0594



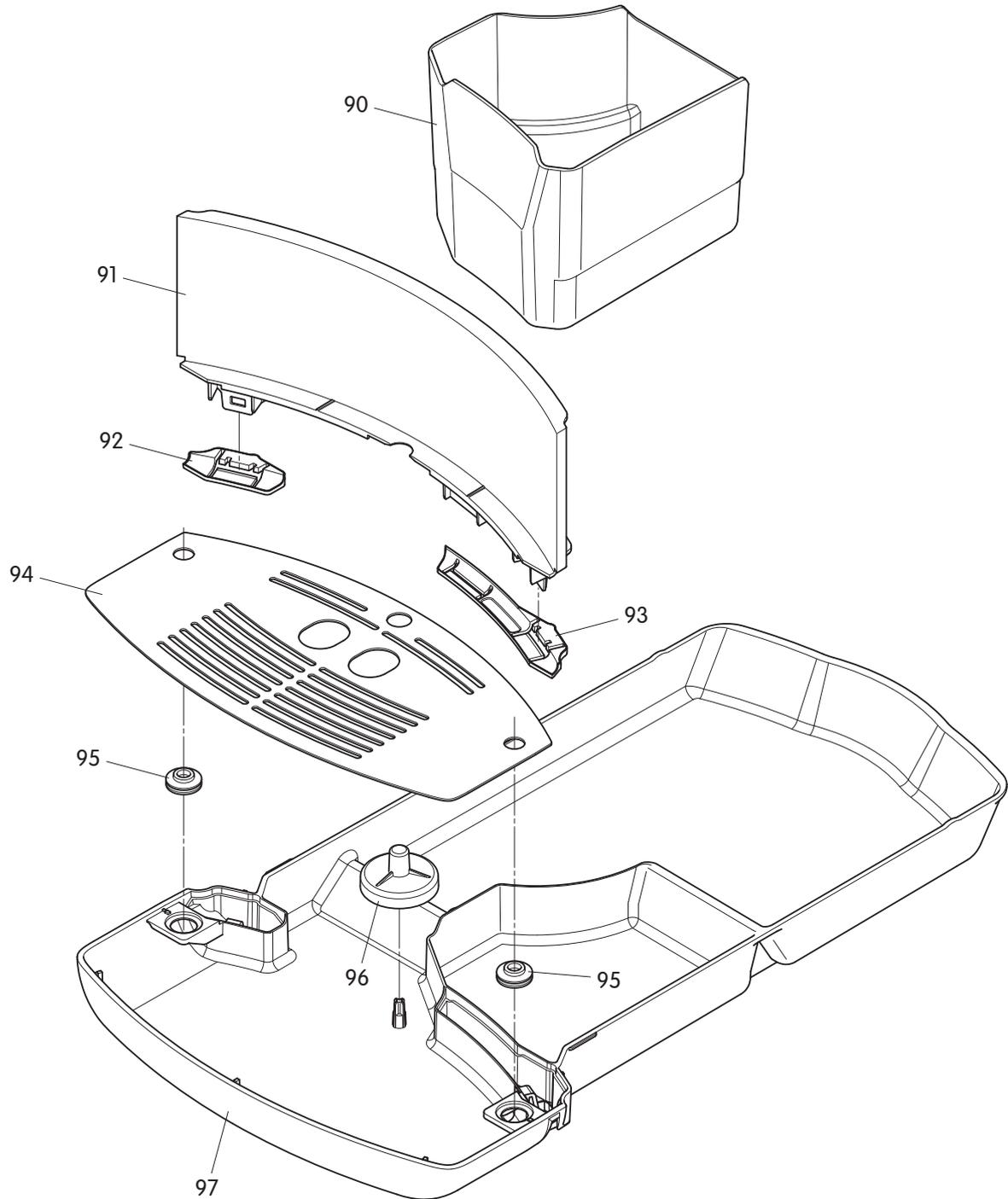
DOKUMENTIERT DOCUMENTED BY DOCUMENTÉ PAR	ERSTELLT/DATUM PREPARED/DATE ÉLABORÉ/DATE	ÄNDERUNG 1/DATUM MODIFICATION 1/DATE	ÄNDERUNG 2/DATUM MODIFICATION 2/DATE	ÄNDERUNG 3/DATUM MODIFICATION 3/DATE	ÄNDERUNG 4/DATUM MODIFICATION 4/DATE	ÄNDERUNG 5/DATUM MODIFICATION 5/DATE	ÄNDERUNG 6/DATUM MODIFICATION 6/DATE	BLATT/GESAMT PAGE/TOTAL PAGE/TOTALE	MODELL/PROJEKT TYPE/PROJECT TYPE/PROJET
EW8-A	20.03.13	17.07.13	08.08.13	22.08.13	24.09.13	25.10.13	28.11.13	4/14	0593/0594



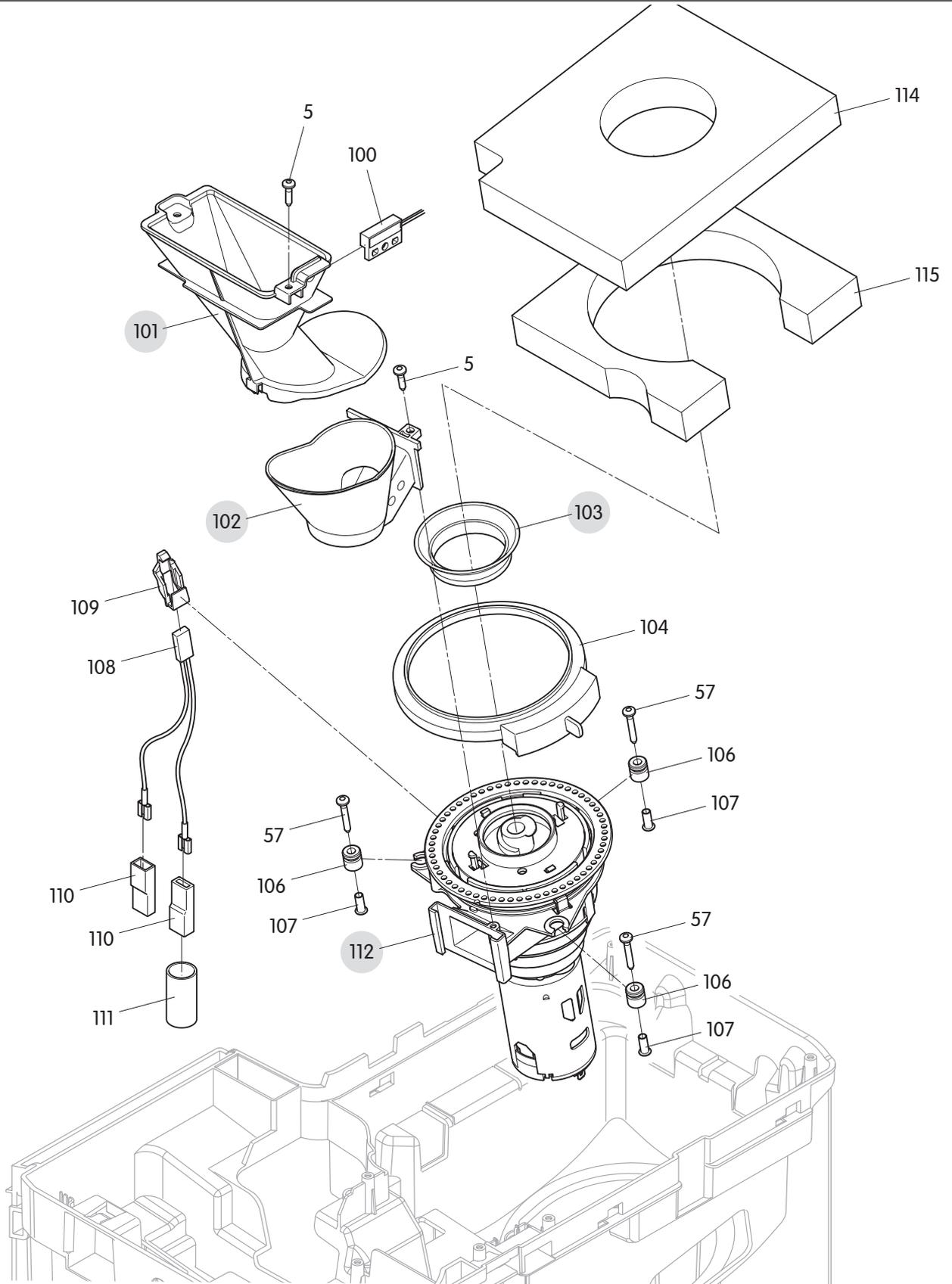
DOKUMENTIERT DOCUMENTED BY DOCUMENTÉ PAR	ERSTELLT/DATUM PREPARED/DATE ÉLABORÉ/DATE	ÄNDERUNG 1/DATUM MODIFICATION 1/DATE	ÄNDERUNG 2/DATUM MODIFICATION 2/DATE	ÄNDERUNG 3/DATUM MODIFICATION 3/DATE	ÄNDERUNG 4/DATUM MODIFICATION 4/DATE	ÄNDERUNG 5/DATUM MODIFICATION 5/DATE	ÄNDERUNG 6/DATUM MODIFICATION 6/DATE	BLATT/GESAMT PAGE/TOTAL PAGE/TOTALE	MODELL/PROJEKT TYPE/PROJECT TYPE/PROJET
EW8-A	20.03.13	17.07.13	08.08.13	22.08.13	24.09.13	25.10.13	28.11.13	5/14	0593/0594



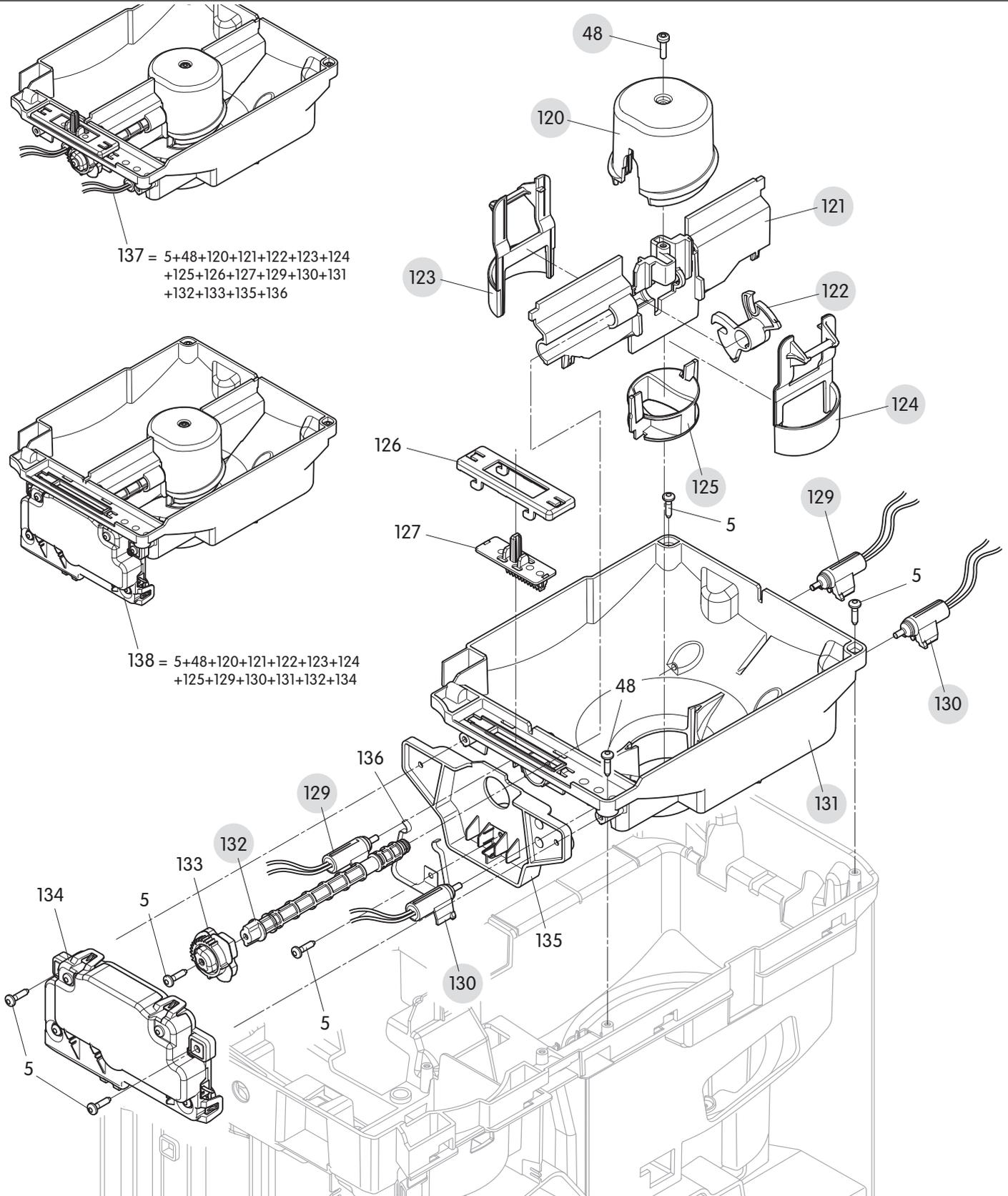
DOKUMENTIERT DOCUMENTED BY DOCUMENTÉ PAR	ERSTELLT/DATUM PREPARED/DATE ÉLABORÉ/DATE	ÄNDERUNG 1/DATUM MODIFICATION 1/DATE MODIFICATION 1/DATE	ÄNDERUNG 2/DATUM MODIFICATION 2/DATE MODIFICATION 2/DATE	ÄNDERUNG 3/DATUM MODIFICATION 3/DATE MODIFICATION 3/DATE	ÄNDERUNG 4/DATUM MODIFICATION 4/DATE MODIFICATION 4/DATE	ÄNDERUNG 5/DATUM MODIFICATION 5/DATE MODIFICATION 5/DATE	ÄNDERUNG 6/DATUM MODIFICATION 6/DATE MODIFICATION 6/DATE	BLATT/GESAMT PAGE/TOTAL PAGE/TOTALE	MODELL/PROJEKT TYPE/PROJECT TYPE/PROJET
EW8-A	20.03.13	17.07.13	08.08.13	22.08.13	24.09.13	25.10.13	28.11.13	6/14	0593/0594



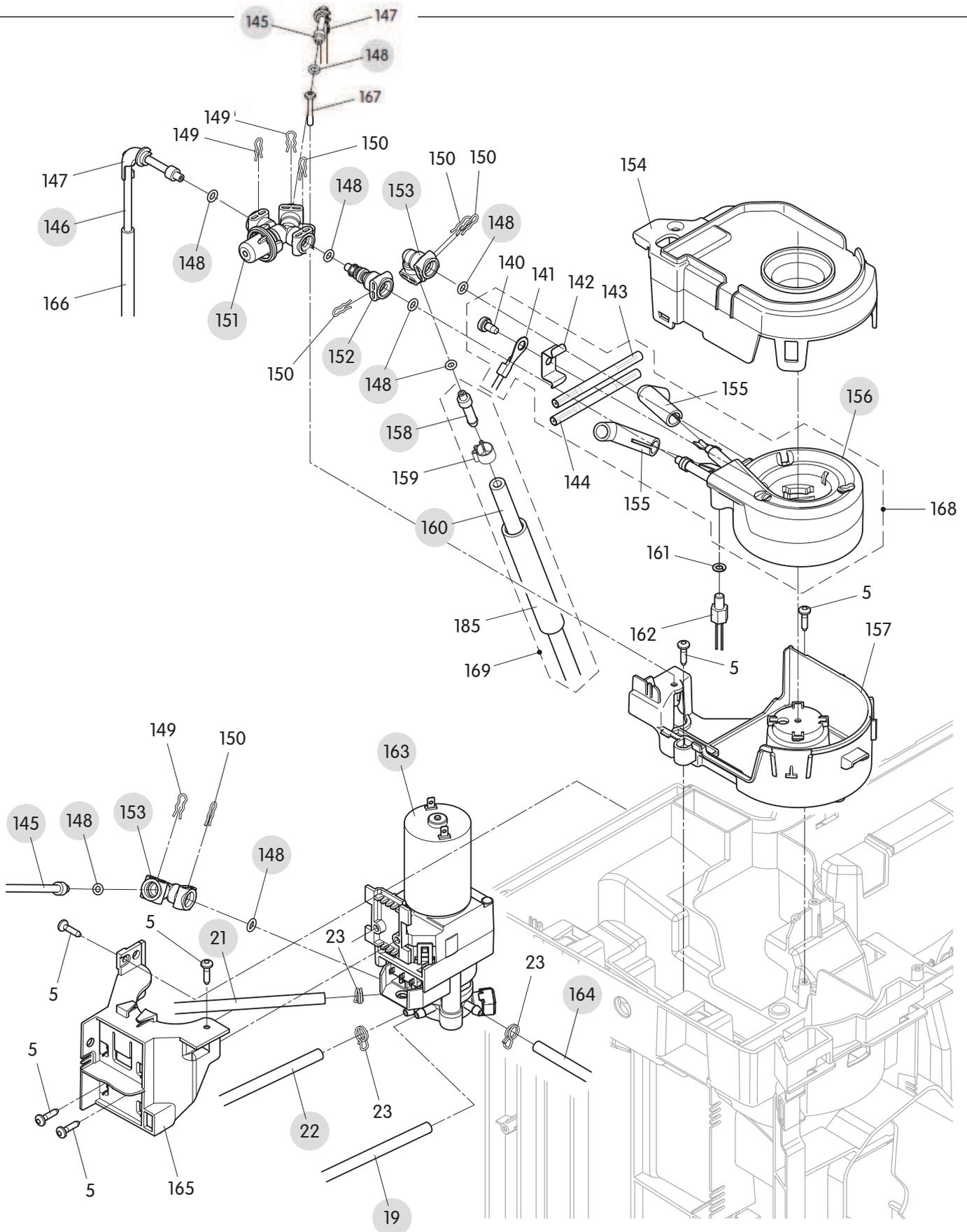
DOKUMENTIERT DOCUMENTED BY DOCUMENTÉ PAR	ERSTELLT/DATUM PREPARED/DATE ÉLABORÉ/DATE	ÄNDERUNG 1/DATUM MODIFICATION 1/DATE MODIFICATION 1/DATE	ÄNDERUNG 2/DATUM MODIFICATION 2/DATE MODIFICATION 2/DATE	ÄNDERUNG 3/DATUM MODIFICATION 3/DATE MODIFICATION 3/DATE	ÄNDERUNG 4/DATUM MODIFICATION 4/DATE MODIFICATION 4/DATE	ÄNDERUNG 5/DATUM MODIFICATION 5/DATE MODIFICATION 5/DATE	ÄNDERUNG 6/DATUM MODIFICATION 6/DATE MODIFICATION 6/DATE	BLATT/GESAMT PAGE/TOTAL PAGE/TOTALE	MODELL/PROJEKT TYPE/PROJECT TYPE/PROJET
EW8-A	20.03.13	17.07.13	08.08.13	22.08.13	24.09.13	25.10.13	28.11.13	7/14	0593/0594



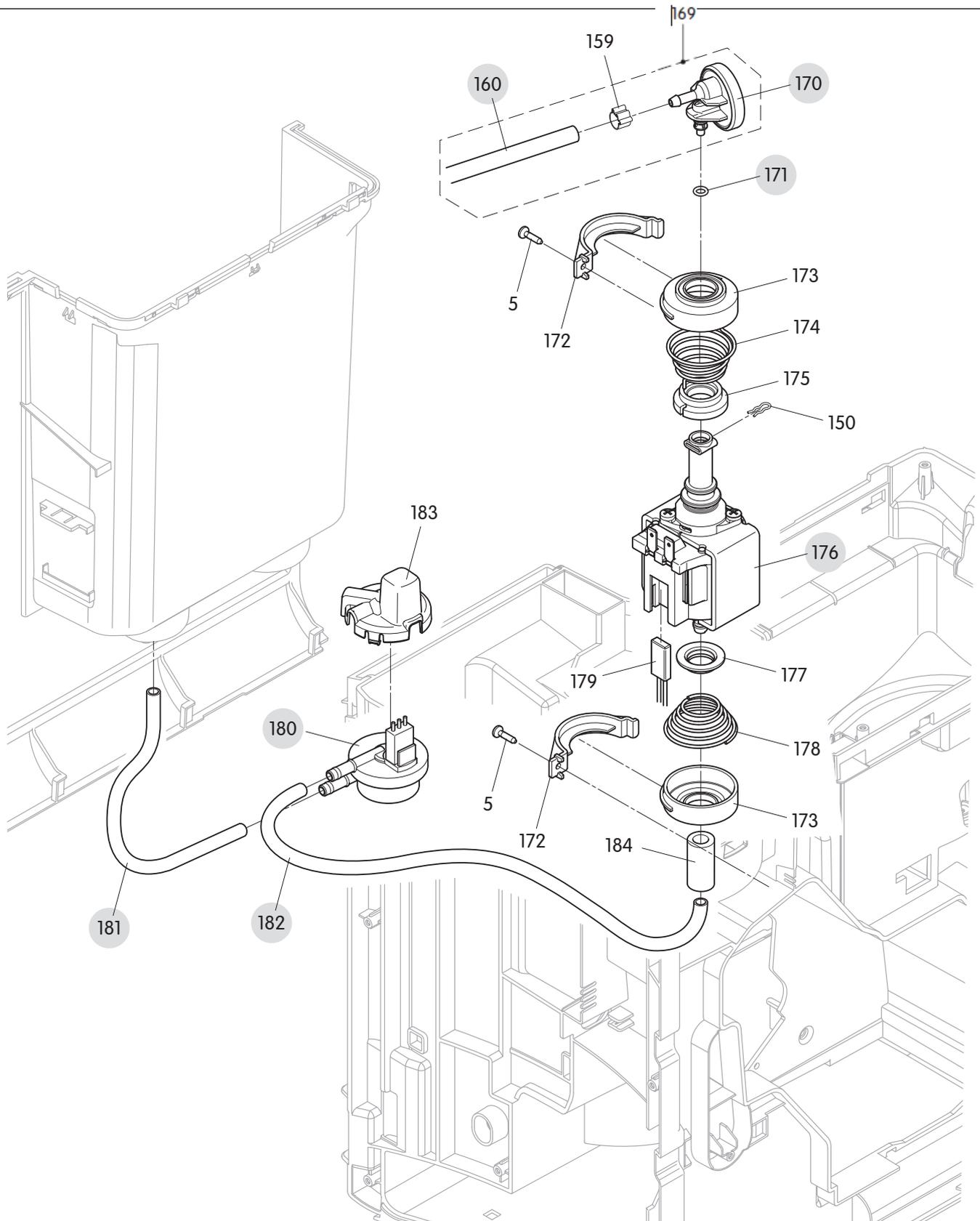
DOKUMENTIERT DOCUMENTED BY DOCUMENTE PAR	ERSTELLT/DATUM PREPARED/DATE ÉLABORÉ/DATE	ÄNDERUNG 1/DATUM MODIFICATION 1/DATE	ÄNDERUNG 2/DATUM MODIFICATION 2/DATE	ÄNDERUNG 3/DATUM MODIFICATION 3/DATE	ÄNDERUNG 4/DATUM MODIFICATION 4/DATE	ÄNDERUNG 5/DATUM MODIFICATION 5/DATE	ÄNDERUNG 6/DATUM MODIFICATION 6/DATE	BLATT/GESAMT PAGE/TOTAL PAGE/TOTALE	MODELL/PROJEKT TYPE/PROJECT TYPE/PROJET
EW8-A	20.03.13	17.07.13	08.08.13	22.08.13	24.09.13	25.10.13	28.11.13	8/14	0593/0594



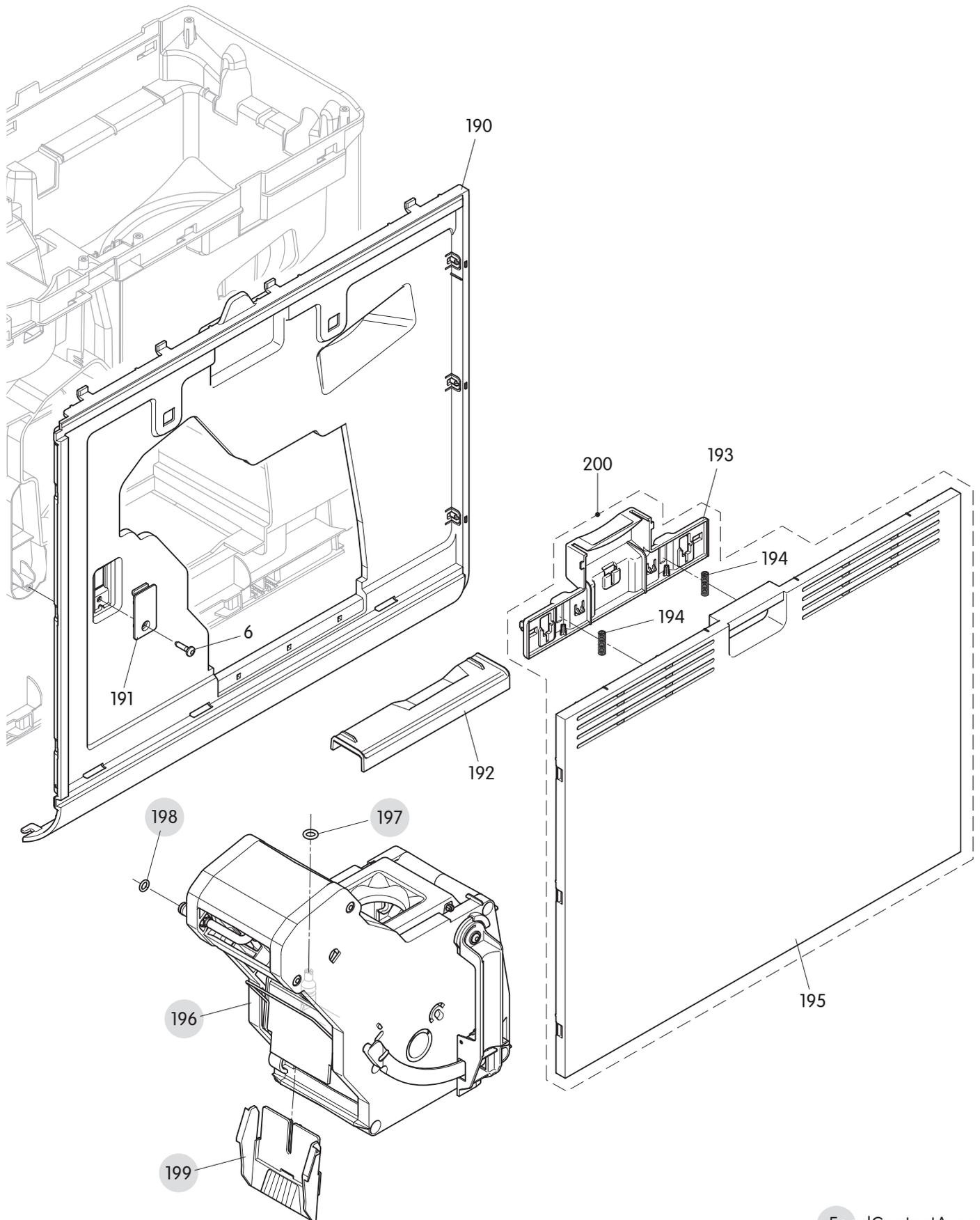
DOKUMENTIERT DOCUMENTED BY DOCUMENTE PAR	ERSTELLT/DATUM PREPARED/DATE ELABORÉ/DATE	ÄNDERUNG 1/DATUM MODIFICATION 1/DATE MODIFICATION 1/DATE	ÄNDERUNG 2/DATUM MODIFICATION 2/DATE MODIFICATION 2/DATE	ÄNDERUNG 3/DATUM MODIFICATION 3/DATE MODIFICATION 3/DATE	ÄNDERUNG 4/DATUM MODIFICATION 4/DATE MODIFICATION 4/DATE	ÄNDERUNG 5/DATUM MODIFICATION 5/DATE MODIFICATION 5/DATE	ÄNDERUNG 6/DATUM MODIFICATION 6/DATE MODIFICATION 6/DATE	BLATT/GESAMT PAGE/TOTAL PAGE/TOTALE	MODELL/PROJEKT TYPE/PROJECT TYPE/PROJET
EW8-A	20.03.13	17.07.13	08.08.13	22.08.13	24.09.13	25.10.13	28.11.13	9/14	0593/0594



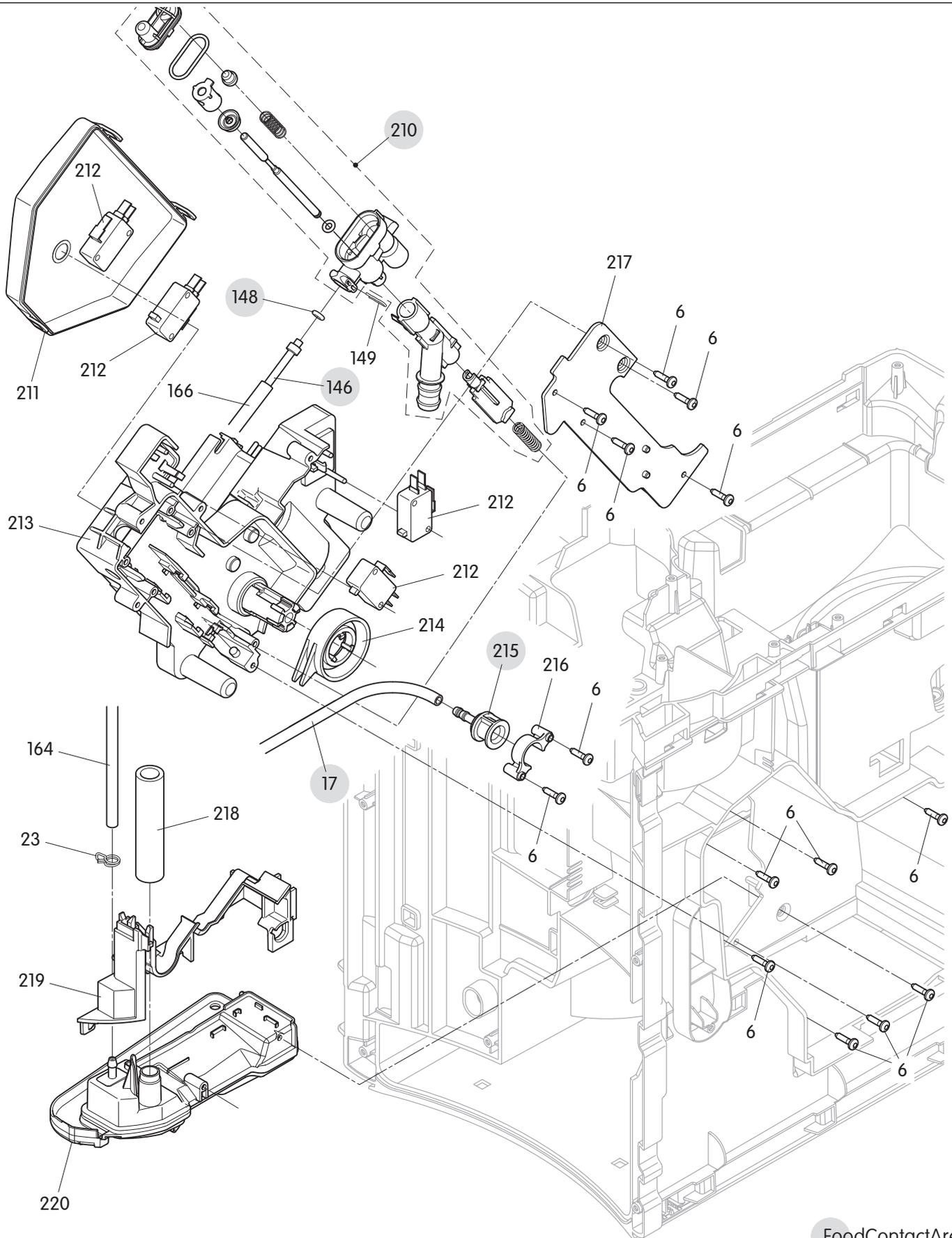
DOKUMENTIERT DOCUMENTED BY DOCUMENTE PAR	ERSTELLT/DATUM PREPARED/DATE ÉLABORÉ/DATE	ÄNDERUNG 1/DATUM MODIFICATION 1/DATE	ÄNDERUNG 2/DATUM MODIFICATION 2/DATE	ÄNDERUNG 3/DATUM MODIFICATION 3/DATE	ÄNDERUNG 4/DATUM MODIFICATION 4/DATE	ÄNDERUNG 5/DATUM MODIFICATION 5/DATE	ÄNDERUNG 6/DATUM MODIFICATION 6/DATE	BLATT/GESAMT PAGE/TOTALE	MODELL/PROJEKT TYPE/PROJET
EW8-A	20.03.13	17.07.13	08.08.13	22.08.13	24.09.13	25.10.13	28.11.13	10/14	0593/0594



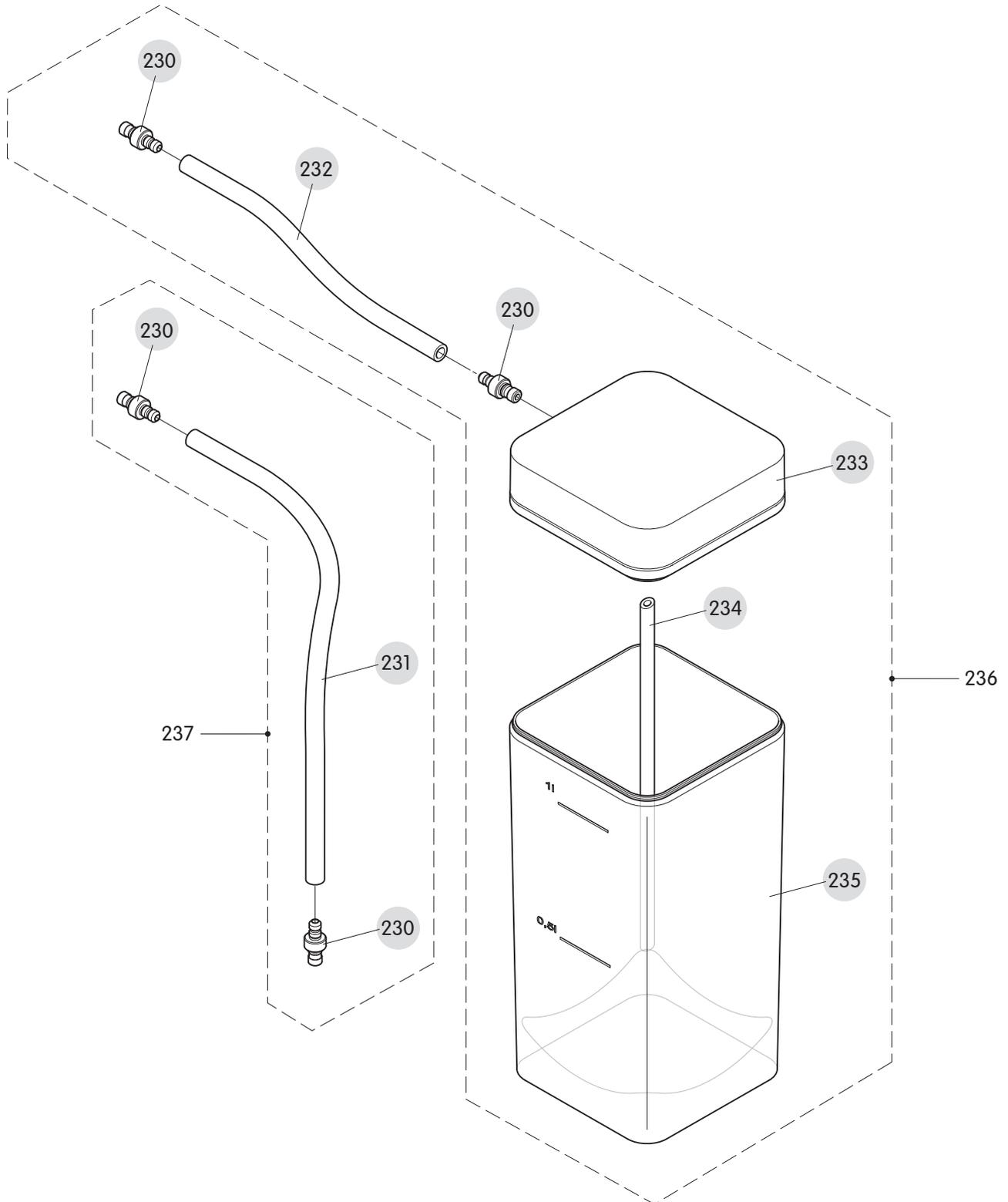
DOKUMENTIERT DOCUMENTED BY DOCUMENTE PAR	ERSTELLT/DATUM PREPARED/DATE ÉLABORÉ/DATE	ÄNDERUNG 1/DATUM MODIFICATION 1/DATE	ÄNDERUNG 2/DATUM MODIFICATION 2/DATE	ÄNDERUNG 3/DATUM MODIFICATION 3/DATE	ÄNDERUNG 4/DATUM MODIFICATION 4/DATE	ÄNDERUNG 5/DATUM MODIFICATION 5/DATE	ÄNDERUNG 6/DATUM MODIFICATION 6/DATE	BLATT/GESAMT PAGE/TOTAL PAGE/TOTALE	MODELL/PROJEKT TYPE/PROJECT
EW8-A	20.03.13	17.07.13	08.08.13	22.08.13	24.09.13	25.10.13	28.11.13	11/14	0593/0594



DOKUMENT DOCUMENTED BY DOCUMENTE PAR	ERSTELLT/DATUM PREPARED/DATE ÉLABORÉ/DATE	ÄNDERUNG 1/DATUM MODIFICATION 1/DATE	ÄNDERUNG 2/DATUM MODIFICATION 2/DATE	ÄNDERUNG 3/DATUM MODIFICATION 3/DATE	ÄNDERUNG 4/DATUM MODIFICATION 4/DATE	ÄNDERUNG 5/DATUM MODIFICATION 5/DATE	ÄNDERUNG 6/DATUM MODIFICATION 6/DATE	BLATT/GESAMT PAGE/TOTAL PAGE/TOTALE	MODELL/PROJEKT TYPE/PROJECT TYPE/PROJET
EW8-A	20.03.13	17.07.13	08.08.13	22.08.13	24.09.13	25.10.13	28.11.13	12/14	0593/0594



DOKUMENT DOCUMENTED BY DOCUMENTE PAR	ERSTELLT/DATUM PREPARED/DATE ÉLABORÉ/DATE	ÄNDERUNG 1/DATUM MODIFICATION 1/DATE	ÄNDERUNG 2/DATUM MODIFICATION 2/DATE	ÄNDERUNG 3/DATUM MODIFICATION 3/DATE	ÄNDERUNG 4/DATUM MODIFICATION 4/DATE	ÄNDERUNG 5/DATUM MODIFICATION 5/DATE	ÄNDERUNG 6/DATUM MODIFICATION 6/DATE	BLATT/GESAMT PAGE/TOTAL	MODELL/PROJEKT TYPE/PROJECT
EW8-A	20.03.13	17.07.13	08.08.13	22.08.13	24.09.13	25.10.13	28.11.13	13/14	0593/0594



DOKUMENTIERT DOCUMENTED BY DOCUMENTÉ PAR	ERSTELLT/DATUM PREPARED/DATE ÉLABORÉ/DATE	ÄNDERUNG 1/DATUM MODIFICATION 1/DATE	ÄNDERUNG 2/DATUM MODIFICATION 2/DATE	ÄNDERUNG 3/DATUM MODIFICATION 3/DATE	ÄNDERUNG 4/DATUM MODIFICATION 4/DATE	ÄNDERUNG 5/DATUM MODIFICATION 5/DATE	ÄNDERUNG 6/DATUM MODIFICATION 6/DATE	BLATT/GESAMT PAGE/TOTAL PAGE/TOTALE	MODELL/PROJEKT TYPE/PROJECT TYPE/PROJET
EW8-A	20.03.13	17.07.13	08.08.13	22.08.13	24.09.13	25.10.13	28.11.13	14/14	0593/0594